

产品规格书

SPECIFICATION

客户名称: _____

产品名称: 0805 黄绿色片式发光二极管

产品型号: LX17-21SYGC/A16

客户编码: _____

日期: 2014-08-11

顾客确认

顾客确认			



深圳市林欣电子有限公司
欣欣发展（香港）有限公司

SHENZHEN LINXIN ELECTRONICS CO., LTD

<http://www.szlinxin.cn>

e-mail: sales@szlinxin.cn

电话: (0755) 84859893

传真: (0755) 84857772

技术质量部

批准	审核	制定
	李晓飞	陈丽娜



产品名称：0805 片式发光二极管
产品型号：LX17-21SYGC/A16

LX17-21SYGC/A16

一、特点：

- | 管芯材料：Yellow-Green 黄绿色
- | 无色透明封装
- | 2.0mm× 1.2mm× 1.1mm片式发光二极管
- | 光强度高,功耗低,可靠性高,寿命长
- | 符合欧盟公布的 RoHS指令

二、用途：移动电话、LCD背光源、汽车仪表照明以及用表面贴装结构的电子产品等。

三、极限参数 ($T_A=25$)：

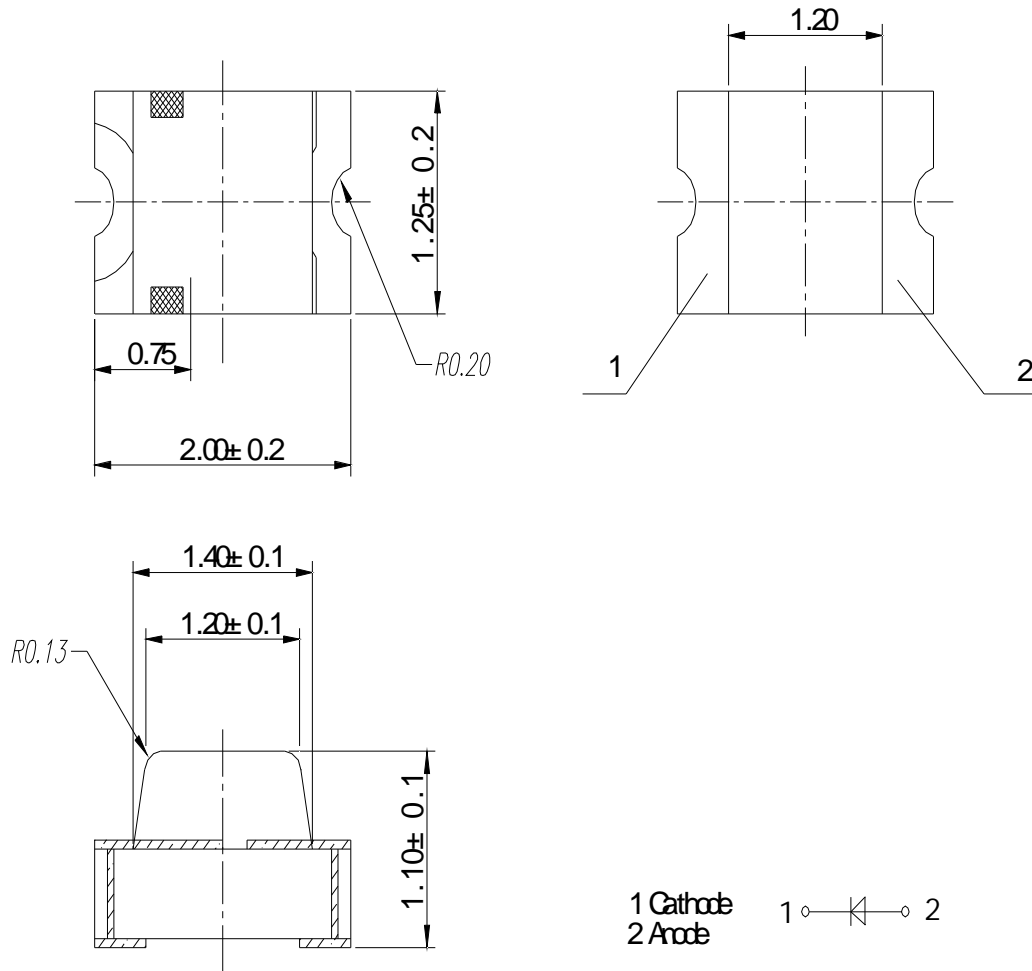
参数	最小值	最大值	单位
正向电流 I_F		25	mA
正向脉冲电流 I_{FP}		100	mA
反向电压 V_R		5	V
工作温度 T_{OPR}	-30	+85	
贮存温度 T_{STG}	-40	+85	
功耗 P_D		75	mW
焊接条件 T_{sol}	回流焊：260 , 10S; 手动焊：300 , 3S		

*注：脉冲宽度 10ms, 占空比 1/10

四、光电参数 ($T_A=25$)：

参数名称	条件	单位	最小值	中间值	最大值
正向电压 V_F	$I_F=20mA$	V	1.8		2.4
反向电流 I_R	$V_R=5V$	μA		10	
峰值波长 λ_P	$I_F=20mA$	nm	569		578
半光强视角 $2\theta_{1/2}$	$I_F=20mA$	deg		130	
光强 I_V	$I_F=20mA$	mcd	24		72

五、外形尺寸：



公差：±0.1
 单位：mm

六、特性曲线：

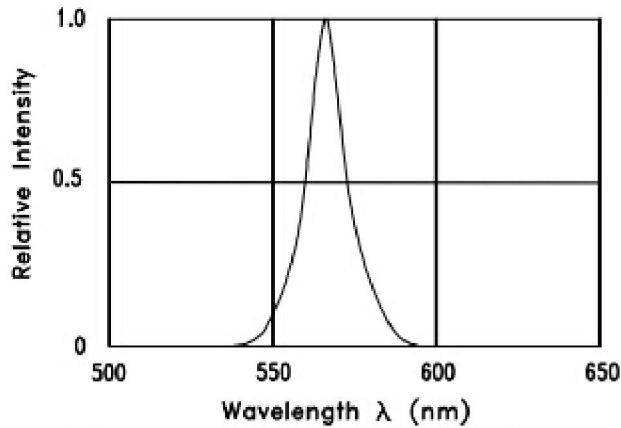


Fig.1 RELATIVE INTENSITY VS. WAVELENGTH

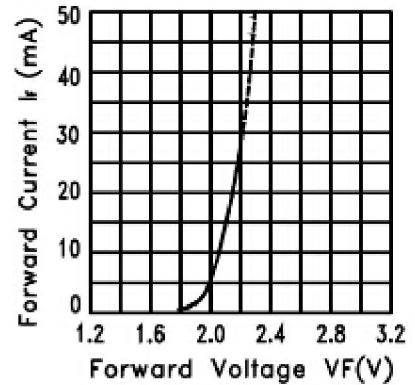


Fig.2 FORWARD CURRENT VS. FORWARD VOLTAGE

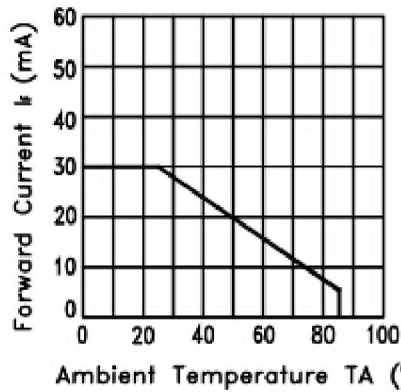


Fig.3 FORWARD CURRENT DERATING CURVE

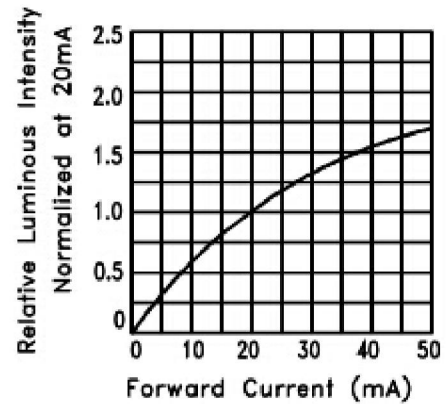


Fig.4 RELATIVE LUMINOUS INTENSITY VS. FORWARD CURRENT

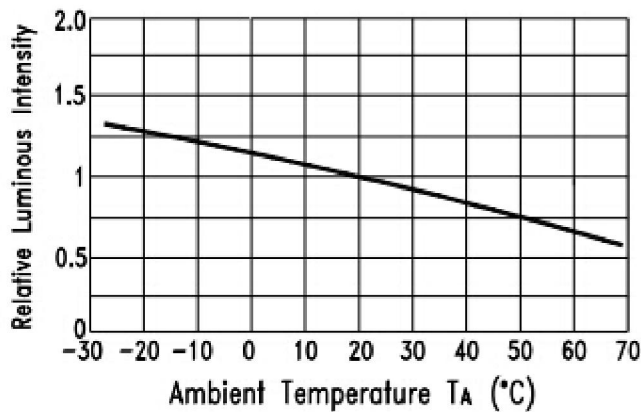


Fig.5 Luminous Intensity vs. Ambient Temperature

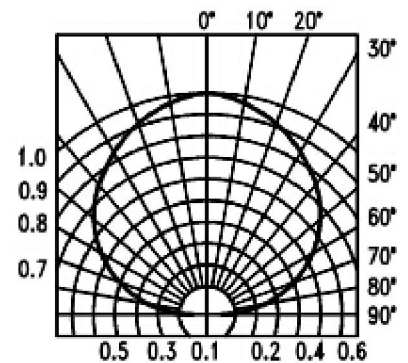


Fig.6 SPATIAL DISTRIBUTION



产品名称：0805 片式发光二极管
产品型号：LX17-21SYGC/A16

七、可靠性试验：

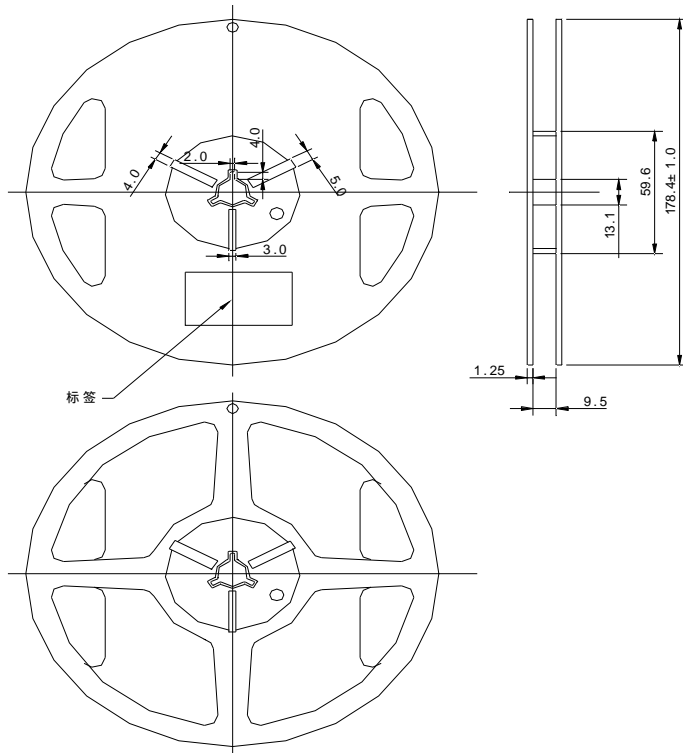
序号	试验项目	试验条件	数量	判据
1	可焊性试验	T=300 T=3.5 ± 0.5sec.	0/15	焊接面积 95%
2	温度快速变化 继之以循环湿热 (D)	T _A = - 40 , T _B = + 85 循环 5 次 , 暴露时间 :10min 转移时间 :(2~3) min T=25~55 , RH=(90~95) % 2 次循 环 48h 恢复时间 2 h	0/18	*1
3	耐焊接热试验	红外回流焊法 见图 3	0/15	*1
4	电耐久性试验	I _F =25mA T=1000h	0/15	*1
5	高温贮存试验	T= + 85 t=1000h	0/15	*1
6	循环湿热	T=25~55 , RH=(90~95) % 6 次循环 144 h 恢复时间 2 h	0/20	*1

*1 失效判断标准

测试项目	符号	测试条件	失效判断标准
正向电压	V _F	I _F =20mA	U × 1.1
反向电流	I _R	V _R =5V	U × 2
光强	I _V	I _F =20mA	S × 0.7

八、包装：

1) 包装材料：编带（请参照图 1）

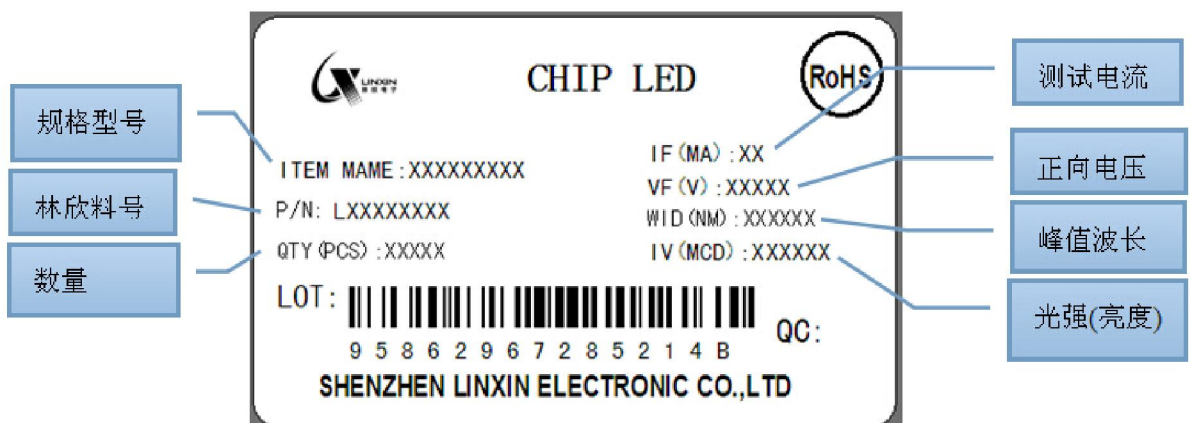


单位：MM

前进方向

图 1

2):料盘及包装袋标签标识：



3) SMD载带的具体细节：



4) 每编带负载数量：3,000 只（见图 2）

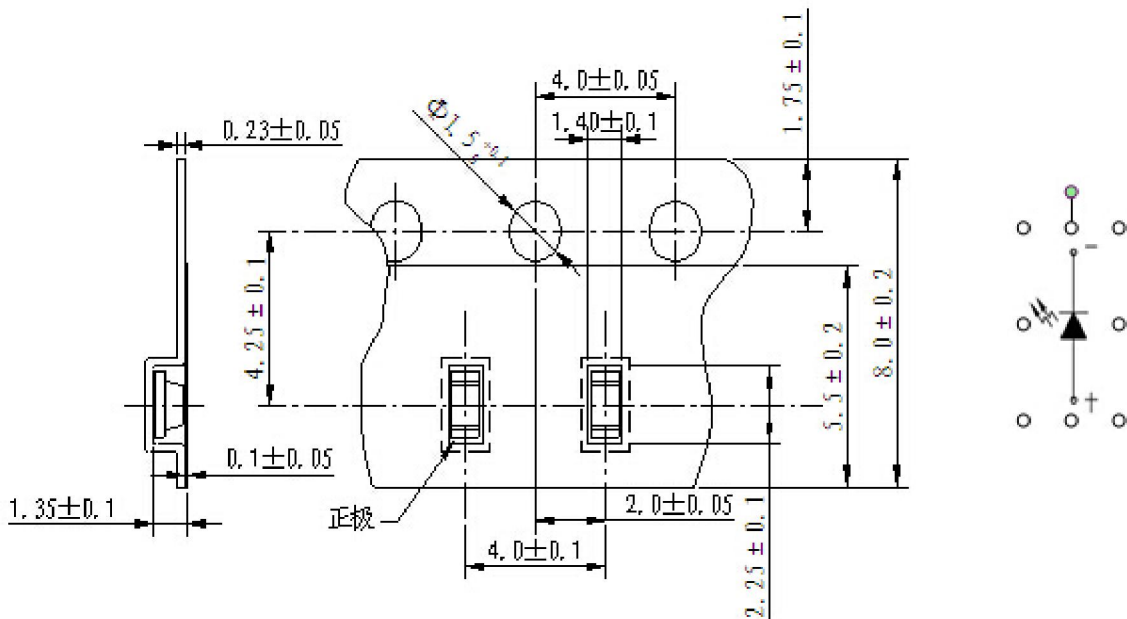


图 2

九、使用注意事项：

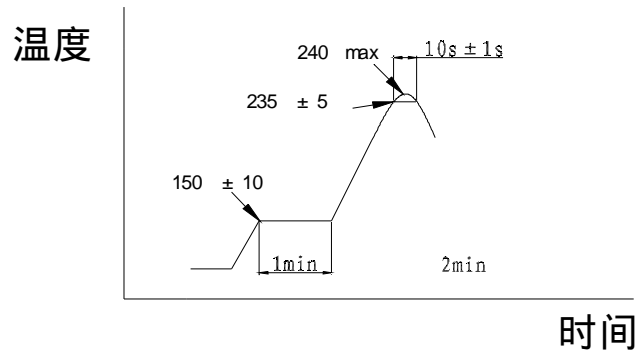
1) 焊接：

①使用烙铁人手焊接：

推荐使用少于 25W 的烙铁，而且烙铁的温度必须保持不高于 300℃，焊接时间不能超过 3 秒。

②回流焊：

a. 推荐图表 3 中的温度图。且回流焊接次数不能超过 2 次。



b.焊接过程中，严禁在高温情况下触碰胶体；在焊接后，禁止对胶体施加外力，禁止折弯 PCB，以避免撞击 LED；产品的温度下降到正常室温时，小心注意处理产品。

2) 清洗：

在焊接后必须按照以下条件进行清洗。

- ①清洗溶剂：氟利昂 TF 或相等溶剂，或者用酒精。
- ②温度：30 秒 最高 50 或者 3 分钟 最高 30
- ③超声波清洗：最大 300W。

3) 其他事项：

a. 当 SMD LED 暴露在高温状态下，注意不要压其环氧部分。

b.注意不要使用硬物和带尖锐边的物体刮、擦 SMD LED的环氧部分，例如喷砂设备和金属钩。因为环氧树脂是相当脆弱和容易被破坏